



TH160EX-L 本安防爆环境监测温湿度变送器



地下城市管廊、共同沟以及化学存储仓库等工业应用场景内会产生沼气、氢气等爆炸性危险气体，对这种应用场合的温湿度监测非常重要。

TH160EX-L 本安防爆环境监测温湿度变送器为这种应用而开发，TH160EX-L 的敏感元件采用高分子薄膜湿敏电容和 PT1000 温度敏电阻，特殊的透气镀膜以及电路注塑封装工艺，确保探头耐受灰尘污染和高湿结露环境的同时具有很好的长期稳定性和精度。

技术特点

输出信号: 两路隔离 4 ... 20mA (两线制) 或 RS485

输出参数: 温度、相对湿度

显示模块: 可选

安装方式: 墙面、管道

过滤器: 塑料薄膜、不锈钢烧结、VHP、PTFE 可选

外壳材质: 阻燃 PC 或铝合金

典型应用

城市管廊 共同沟 化学危险品仓库

技术数据

输入输出

工作电压	24V DC ±20%
功耗	< 20mA (电流输出) < 6mA (数字输出型)

电流输出	两路隔离 4 ... 20mA RL < 500 Ohm 模拟通道精度: ±0.2%FS (满量程)
数字输出	RS485 (Modbus RTU)

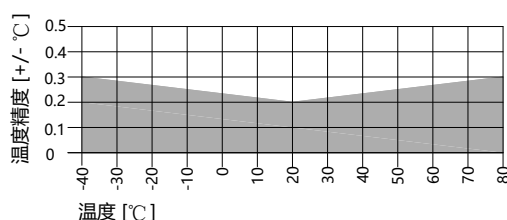
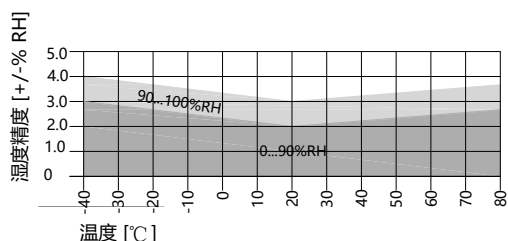
测量参数

相对湿度

测量范围	0 ... 100%RH
测量精度	±2%RH (0 ... 90 %RH & 20°C时)
校准误差	±0.5%RH (0 ... 90%RH) ±0.8%RH (40 ... 95%RH)
τ ₆₃ 响应时间	30s (探头装配不锈钢烧结过滤器)
湿敏元件	高分子聚合物湿敏电容

温度

测量范围	-40 ... +80°C
测量精度	±0.2°C (20°C 时)
校准误差	±0.1°C (20°C 时)
--	--
温敏元件	Pt1000 (1/3B 级, DIN EN 60751)

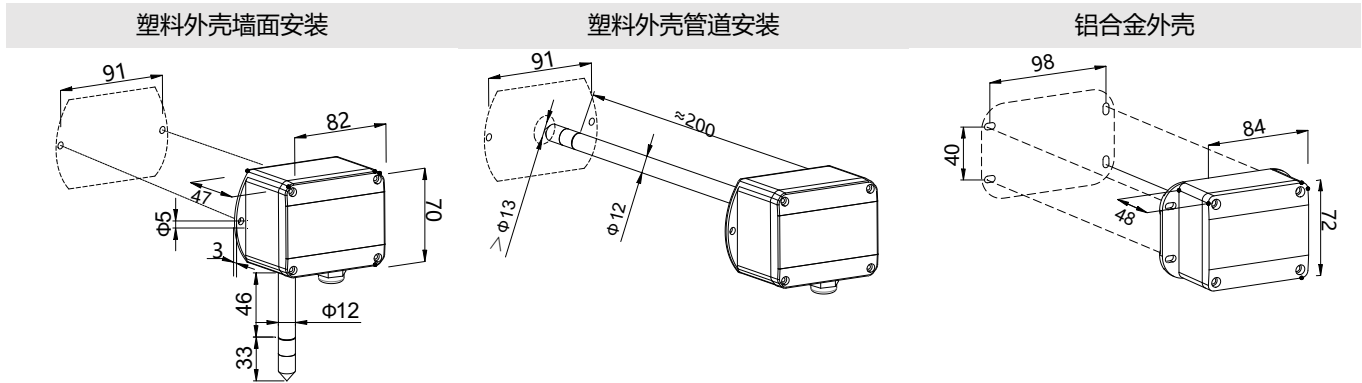


上述精度均为综合精度，包括了测量的重复性、线性度以及迟滞，可溯源至 CNAS 标准。

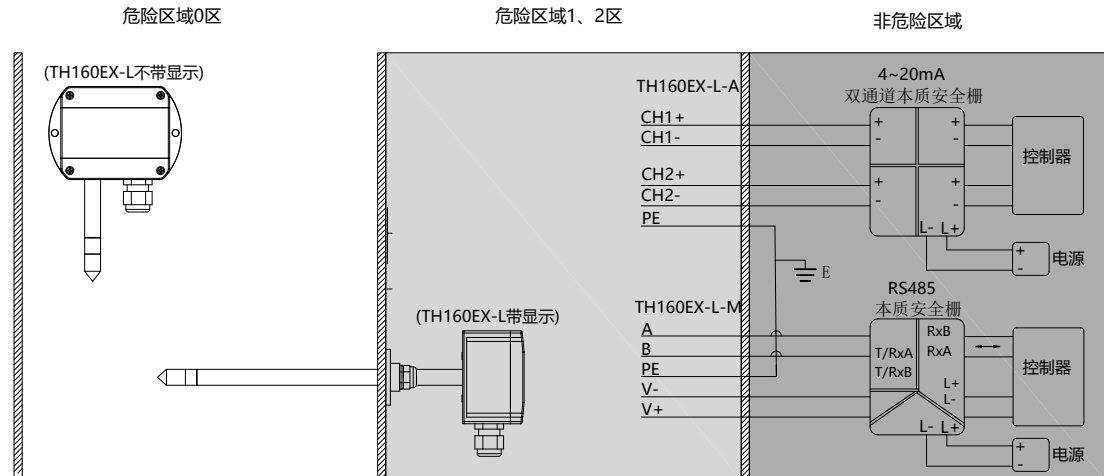
技术规格

线路连接	接线端子线径最大 1.5mm ²	工作温度	不带显示: -40 ... 80°C 带显示: -20 ... 60°C
线缆接头	M16*1.5 格兰接头 (穿线直径)	储存温度	-20 ... 60°C
外壳材质	PC (阻燃等级 UL94-V0) 或铝合金	电磁兼容	EN61326-1 EN61326-2-3
探头保护	塑料薄膜、不锈钢烧结、VHP、PTFE		
防护等级	IP65		

机械尺寸 (单位: mm)



电气连接



产品选型

选型举例:	TH160EX-L	A	M	W	D	PF2	T01	通信协议:	RS485	M	B1	E	1
信号输出	4~20mA	A						协议	Modbus RTU	M			
	RS485	M						波特率	9600		B1		
									19200		B2		
									38400		B3		
外壳材质	阻燃 PC		P					奇偶校验	偶校验			E	
	铝合金		M						奇校验			O	
安装方式	墙面			W				停止位	无校验				N
	管道			P					1bit				1
显示模块	无				x				2bit				2
	有				D			信号输出选型为 M 时, 需进行通信协议选型。					
过滤器	塑料薄膜					PF01							
	不锈钢烧结					PF02							
	PTFE					PF03							
	VHP					PF04							
温度量程	0 ... 50°C						T01						
	-20 ... 60°C						T02						
	-20 ... 80°C						T04						
	其他温度量程						Txx						

精楷电子科技 (上海) 有限公司
 地址: 上海市金山区兴豪路 7 号
 电话: 021-54221120
 网址: www.gemcreate-e.com

版权声明 (版本号: V02) :

本文件中涉及到的任何标识以及产品信息, 均属于精楷电子科技 (上海) 有限公司所有, 禁止对本文件所含信息进行不被授权的任何复制、转让、分发或存储, 内容 (包括技术规格) 如有更改, 恕不另行通知。