



## TH160EX-E 嵌墙式本安防爆温湿度变送器



生物制药洁净室、实验室或其他高标准空间，需要对温湿度进行严格控制，但在某些区域可能会产生危险爆炸性的挥发气体，温湿度传感器需要具备防爆功能。

TH160EX-E 采用防尘防积灰的嵌墙式安装结构，专用于生物制药洁净室爆炸性危险气体环境的温湿度监测，信号线缆通过外部接线端子接入，方便设备维护。

另外针对生物制药洁净室 O3 或 VHP 消毒环境，探头可选配 VHP 过滤器 PF04，该过滤器的微孔内填充了颗粒直径为 10um 左右的 MnO2 复合催化剂，VHP 或 O3 和过滤器接触后被分解为 H2O 和 O2，达到保护探头以及湿敏元件的目的。

### 技术特点

输出信号：两路 4~20mA 或 RS485

外壳材质：不锈钢面板+阻燃 PC 外壳

安装方式：嵌墙分体探头

防爆等级：Ex ia II C T4 G

校准接口：通过校准按钮实现单点或两点校准。

### 典型应用

生物制药 EMS 温湿度环境监测

### 技术数据

#### 输入输出

工作电压	24V DC ±20%
功耗	< 20mA (电流输出型) < 10mA (数字输出型)

电流输出	4... 20mA RL < 500 Ohm 通道精度：±0.2%FS
数字输出	RS485 (Modbus RTU)

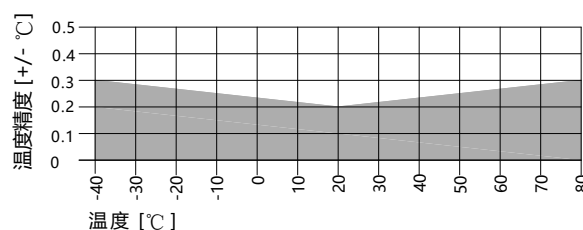
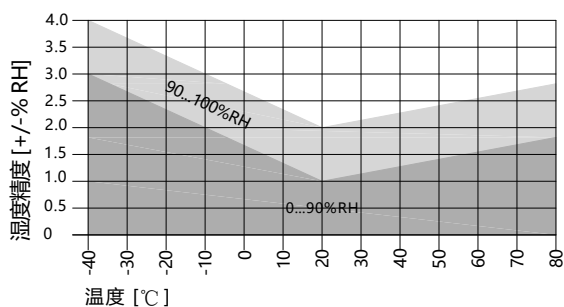
#### 测量参数

##### 相对湿度

测量范围	0 ... 100%RH
测量精度	±1%RH (0 ... 90%RH & 20°C时)
校准误差	±0.5%RH (0 ... 90%RH) ±0.8%RH (40 ... 95%RH)
τ <sub>63</sub> 响应时间	30s (探头装配不锈钢烧结过滤器)
湿敏元件	高分子聚合物湿敏电容

##### 温度

测量范围	-40 ... +80°C
测量精度	±0.2°C
校准误差	±0.1°C (20°C 时)
--	--
温敏元件	Pt1000 (1/3B 级, DIN EN 60751)



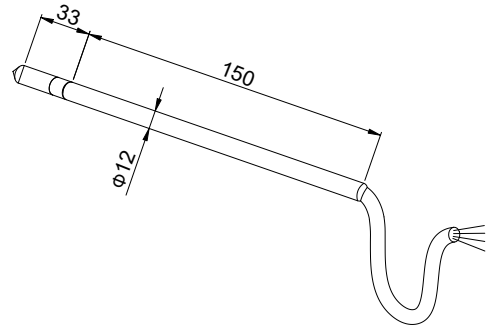
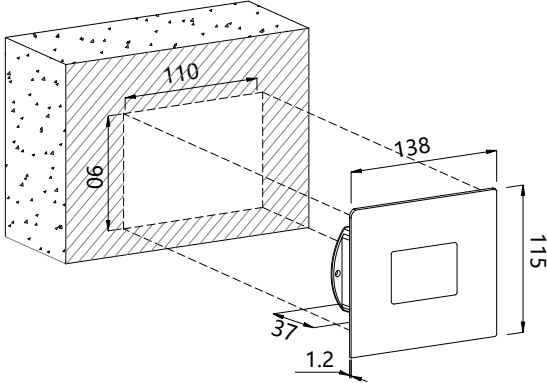
上述精度均为综合精度，包括了测量的重复性、线性度以及迟滞，可溯源至 CNAS 标准。

### 技术规格

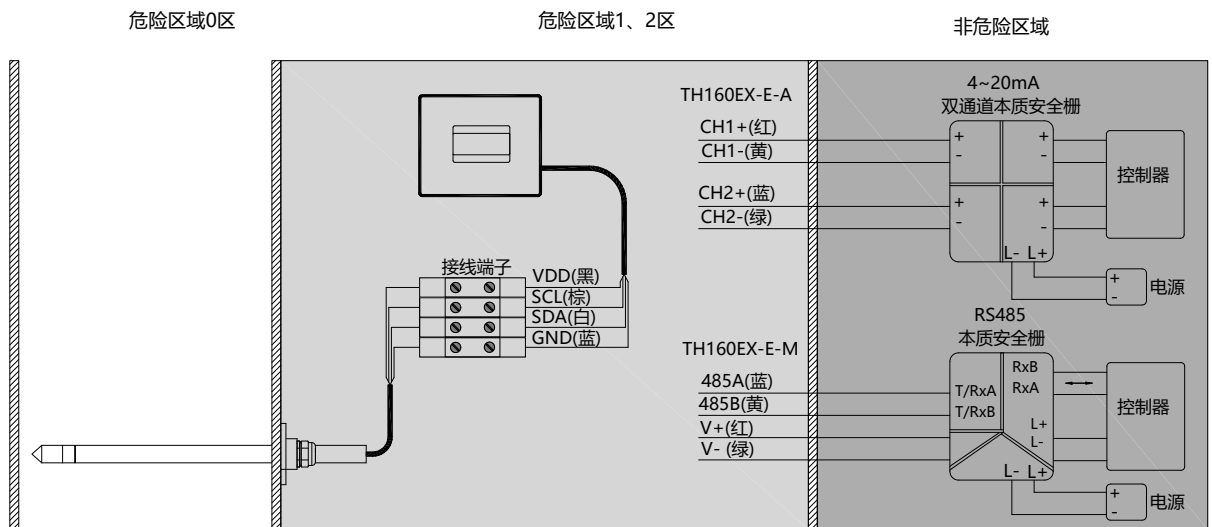
线路连接	接线端子线径最大 1.5mm <sup>2</sup>
外壳材质	不锈钢+PC (阻燃等级 UL94-V0)
探头保护	不锈钢烧结、H2O2、PTFE 等
电缆接头	M16 格兰接头

防护等级	IP65
工作温度	变送器: -20 ... 60°C 探头: -40 ... 80°C
存储温度	-20 ... 60°C
电磁兼容	EN61326-1 EN61326-2-3

### 机械尺寸 (单位: mm)



### 电气连接



### 产品选型

选型举例:	TH160EX-E	A	PF03	P	C05	T02	通信协议	RS485	M	B1	E	1
信号输出	4~20mA RS485	A M					协议	Modbus RTU	M			
过滤器	不锈钢烧结 PTFE H2O2		PF02 PF03 PF04				波特率	9600 19200 38400		B1 B2 B3		
探头材质	阻燃 PC 316 不锈钢			P S			奇偶校验	偶校验 奇校验 无校验			E O N	
探头线缆长度	5m 10m				C05 C10		停止位	1bit 2bit				1 2
温度量程	0...+50°C -20...+60°C 其他量程					T01 T02 Txx	信号输出选型为 RS485 时, 需进行通信协议选型。					

精楷电子科技 (上海) 有限公司  
 地址: 上海市金山区兴豪路 7 号  
 电话: 021-54221120  
 网址: www.gemcreate-e.com

版权声明 (版本号: V02) :

本文件中涉及到的任何标识以及产品信息, 均属于精楷电子科技 (上海) 有限公司所有, 禁止对本文件所含信息进行不被授权的任何复制、转让、分发或存储, 内容 (包括技术规格) 如有更改, 恕不另行通知。