

THP210 嵌墙式温湿度压差变送器



生物制药制程中，有些中间体会产生对人体和环境有害的气溶胶。制程洁净室或实验室需要很好的密闭性以及适宜环境，除了对环境温湿度进行监测，还需测量压差参数使气流规定的方向流动。THP210 专用于这种洁净工业环境的温湿度压差测量测量。

特别针对生物制药洁净室 O3 或 VHP 消毒环境的应用，THP210 的温湿度探头可选配 H2O2 环境专用过滤器 PF04，该过滤器的微孔内填充了颗粒直径为 10um 左右的 MnO₂ 复合催化剂，VHP 或 O₃ 和过滤器接触后被分解为 H₂O 和 O₂，达到保护探头以及湿敏元件的目的。

为方便现场设备维护，THP210 还配置了可互换的数字化探头以及模拟输出通道精度校验用的数字化参比探头，参比探头有两个，其中一个固定输出 90%RH/5°C，另外一个固定输出 10%RH/45°C。

THP210 具有创新的嵌墙安装结构，设备的背面定位柱和预装在彩钢墙面的接线盒定位孔匹配安装，接线盒首次安装后无需拆卸，可以隔离彩钢墙面内部的灰尘颗粒，同时信号接线方式为可插拔接线端子，易于进行仪表的后期维护。

技术要点

输出信号：三路 4~20mA 或 0~10V、RS485

输出参数：温度、相对湿度、压差

按键设置：PIN 码保护、模拟输出量程设置、测量参数报警上下限设置、温湿度压差参数校准、显示屏背光、对比度设置、通信设置

显示模块：高分辨率点阵 LCD 显示屏

典型应用

生物制药洁净室 高标准实验室

报警输出：探头故障以及测量参数超限声光报警

安装方式：接线盒隔离嵌墙式安装

数字探头：可互换数字化探头，方便现场维护

参比探头：便于现场进行模拟输出通道的校验

VHP 过滤器：可选 O₃ 或 H₂O₂ 消毒环境的过滤器

嵌墙结构：隔离接线盒

技术数据

输入输出

| | |
|------|-------------------|
| 工作电压 | 24V DC $\pm 20\%$ |
| 功耗 | < 30mA (电路或电压输出) |
| | < 6mA (数字输出型) |

| | |
|------|---------------------------------------|
| 电流输出 | 三路 4 ... 20mA $R_L < 500 \text{ Ohm}$ |
| 电压输出 | 三路 0 ... 10V |
| | 通道精度: $\pm 0.2\% \text{ FS}$ |
| 数字输出 | RS485 (Modbus RTU) |

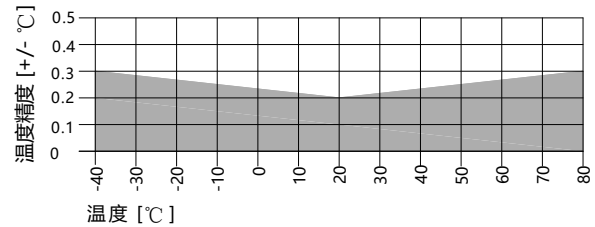
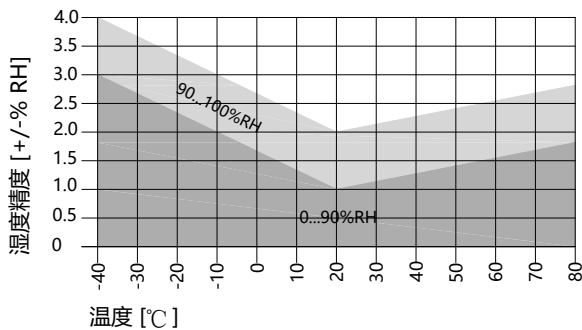
测量参数

相对湿度

| | |
|------------------|-------------------------------------------------------------------------------|
| 测量范围 | 0 ... 100%RH |
| 测量精度 | $\pm 1\% \text{ RH}$ (0 ... 90%RH & 20°C时) |
| 校准误差 | $\pm 0.5\% \text{ RH}$ (0 ... 90%RH) $\pm 0.8\% \text{ RH}$ (40 ... 95%RH) |
| τ_{63} 响应时间 | 30s (探头装配不锈钢烧结过滤器) |
| 湿敏元件 | 高分子聚合物湿敏电容 |

温度

| | |
|------|-----------------------------------|
| 测量范围 | -40 ... +80°C |
| 测量精度 | $\pm 0.2^\circ \text{C}$ |
| 校准误差 | $\pm 0.1^\circ \text{C}$ (20°C 时) |
| -- | -- |
| 温敏元件 | Pt1000 (1/3B 级, DIN EN 60751) |



压差

| | |
|------------------|----------------------------------|
| 测量范围 | -1000 ... 1000Pa |
| 测量精度 | $\pm 0.5 \text{ FS}$ (FS: 满量程范围) |
| 校准误差 | $\pm 0.25 \text{ FS}$ |
| τ_{63} 响应时间 | 10ms |
| 压差元件 | 压阻式压差传感器 |
| 过载压力 | 10KPa |
| 爆破压力 | 30KPa |
| 温度补偿 | 0~60°C |

上述精度均为综合精度，包括了测量的重复性、线性度以及迟滞，可溯源至 CNAS 标准。

机械规格

| | |
|------|---------------------------------------|
| 线路连接 | 接线端子线径最大 1.5mm ² |
| 外壳材质 | 面板: 316 不锈钢 底壳: ABS (阻燃等级 UL94-V0) |

| | |
|------|----------------|
| 探头保护 | 不锈钢烧结、VHP、PTFE |
| 防护等级 | IP65 |

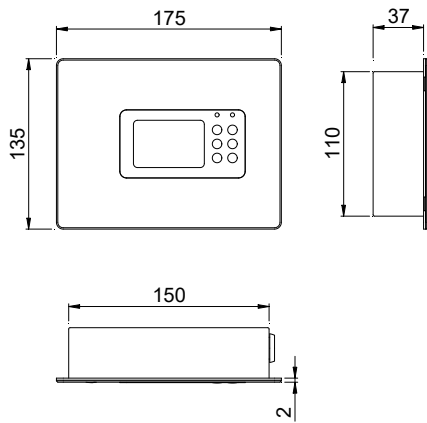
工作环境

| | |
|------|--------------|
| 工作温度 | -20 ... 80°C |
| 储存温度 | -20 ... 60°C |

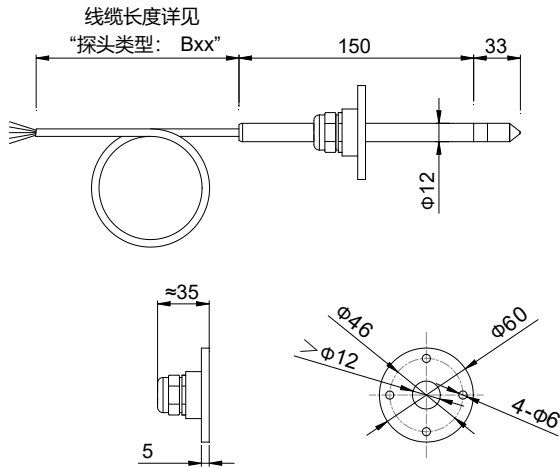
| | |
|------|-----------------------|
| 电磁兼容 | EN61326-1 EN61326-2-3 |
|------|-----------------------|

机械尺寸 (单位: mm)

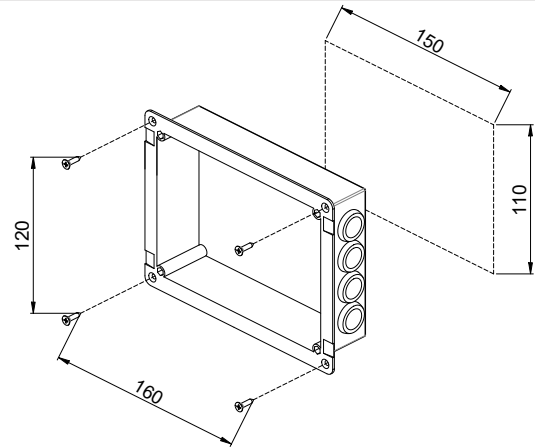
THP210



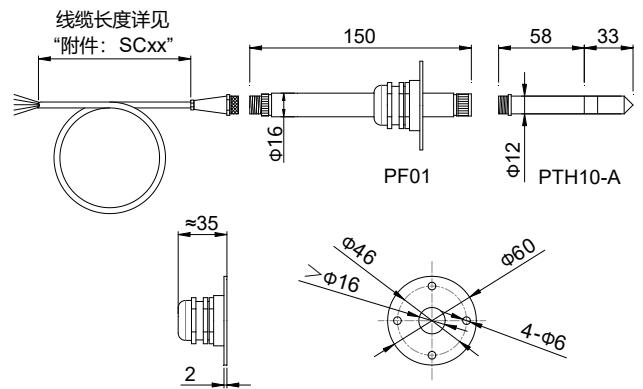
分体探头 PTH10 (选型代码: -A)



THP210 隔离接线盒

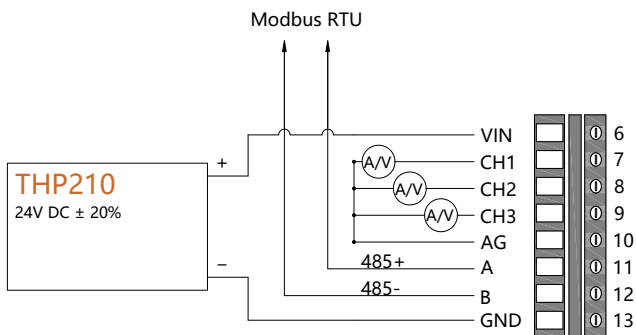


分体探头 PTH10 (选型代码: -Bxx)

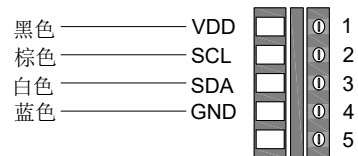


电气连接

THP210 电气连接图



THP210 探头连接图



产品选型

| | | | | | |
|--------------|----------------------------------|-------------------|-----------------------------------------------------------------------------|-----------------------------------------------------------------------------------------------------------------------------------------------------------------------------------------------------------------------------------------------------------------------|--------------|
| 选型举例: | THP210 (变送器) | A | THP | PB01 | T01 |
| 输出信号 | 4~20mA 0~10V RS485 | A V1 M | | | |
| 输出参数 | 压差 温度湿度 温度湿度压差 | xxP THx THP | | | |
| 压差量程 | xx Pa... xx Pa | Pxxx | PB01:±50Pa; PB02:±100Pa; PD01:0...50Pa; PD02:0...100Pa; Pxxx: 其他 | | |
| 温度量程 | xx °C ...xx °C | Txx | T01:0...50°C; T02:-20...60°C; T04:-20...80°C; Txx:其他 | | |
| 选型举例: | PTH10 (分体探头) | A | P | PF04 | SC510 |
| 探头类型 | 螺纹探头 分体线缆探头 | A Cxx | 分体线缆探头的结构为探头和线缆一体, Cxx 选型共有三种规格: C02: 2m 线缆探头; C05: 5m 线缆探头; C10: 10m 线缆探头。 | | |
| 外壳材质 | 阻燃 PC 316 不锈钢 | | P S | | |
| 过滤器 | 不锈钢烧结过滤器 PTFE 过滤器 H2O2 过滤器 | | | PF02 PF03 PF04 | |
| 附件 | 参比探头 单螺纹接头线缆 延长探杆 | | PTHR SC5xx PF01 | <p>螺纹接头线缆配套延长探杆和螺纹探头使用, 组成可拆卸结构的分体线缆探头, 方便现场设备维护。其中单螺纹接头线缆, 一端为螺纹接头连接到螺纹探头上, 另外一端为信号芯线, 通过格兰接头锁紧线缆, 信号芯线连接到 THP210 变送器的对应接线端子上。xx 表示线缆长度, 选型共有三种: 02: 2m 线缆; 05: 5m 线缆; 10: 10m 线缆。</p> <p>延长探杆的两端带公母螺纹接头, 一端连接螺纹探头, 另外一端通过线缆的螺纹接头连接到信号线缆, 便于螺纹探头在管道或其他特殊工况条件下安装。</p> | |
| 通信协议 | RS485 | M | B1 | E | 1 |
| 协议 | Modbus RTU | M | | | |
| 波特率 | 9600 19200 38400 | | B1 B2 B3 | | |
| 奇偶校验 | 偶校验 奇校验 无校验 | | | E O N | |
| 停止位 | 1bit 2bit | | | | 1 2 |

信号输出选型为 M 时, 需进行通信协议选型。

精楷电子科技 (上海) 有限公司
地址: 上海市金山区兴豪路 7 号
电话: 021-54221120
网址: www.gemcreate-e.com

版权声明 (版本号: V02) :

本文件中涉及到的任何标识以及产品信息, 均属于精楷电子科技 (上海) 有限公司所有, 禁止对本文件所含信息进行不被授权的任何复制、转让、分发或存储, 内容 (包括技术规格) 如有更改, 恕不另行通知。