

DP110-E 嵌墙式压差变送器



生物制药洁净室无菌生产的操作过程中，会产生很多气溶胶颗粒，洁净室之间、洁净室与非洁净室之间，需要设置压差梯度，使气流规定的方向流动，保护产品不受外界污染。通过压差测试检测洁净室的压差梯度是否在预定的设置范围内。DP110-E 洁净工业级压差变送器转为这种应用而开发。

DP110-E 压差变送器采用防尘防积灰的嵌墙式安装结构，信号接线端设置在背部，非常适合洁净室彩钢墙面安装。敏感元件采用压阻式压差传感器，适用于测量非腐蚀和非易燃性气体，压差量程从最小的 0 ... ±50pa 到最大 0 ... ±10kpa 可选。

DP110-E 的输出信号 4 ... 20mA、0 ... 5 10V 或 RS485 可选，通过拨码开关可以设置 RS485 的地址，零点和满量程校准按钮可以实现现场压差信号校准。

技术特点

压阻式传感器 多种输出信号 零点校准

技术数据

输入输出

工作电压	24V DC ±20%
功耗	电流输出: < 15mA (典型值) 电压输出: < 10mA RS485 数字输出: < 10mA

典型应用

生物制药高标准洁净室

电流输出	4 ... 20mA RL < 500 Ohm
电压输出	0 ... 5V; 0 ... 10V 通道精度: ±0.2%FS
数字输出	RS485 (Modbus RTU)

测量参数

测量范围	0 ... ±50pa 到 0 ... ±10Kpa 可选
测量精度	A1: ±0.5%FS (FS 表示满量程) A2: ±1%FS A3: ±1.5%FS
过载压力	10Kpa (0 ... ±1000pa) 80Kpa (0 ... ±10Kpa)

传感器	压阻式压差传感器
τ ₆₃ 响应时间	30ms
温度特性	< 0.03 % FS/°C
温度补偿	0 ... 60°C

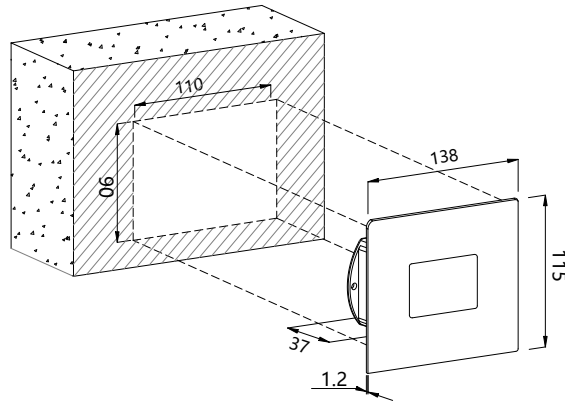
上述精度均为综合精度，包括了测量的重复性、线性度以及迟滞，可溯源至 CNAS 标准。

技术规格

线路连接	接线端子线径最大 1.5mm ²
线缆接头	M16*1.5 格兰接头 (穿线直径 4.5~10mm)
工作温度湿度	-20 ... 85°C; 0 ... 95%RH
存储温度	-20 ... 60°C

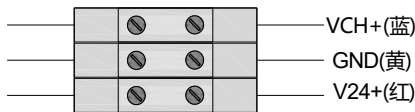
外壳材质	不锈钢+PC (阻燃等级 UL94-V0)
防护等级	IP65
电磁兼容	EN61326-1 EN61326-2-3
显示模块	字段式 LCD 显示屏

机械尺寸 (单位: mm)

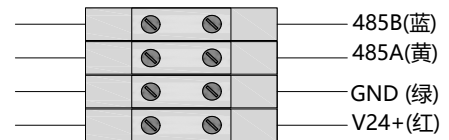


电气连接

DP110-E-A/Vx



DP110-E-M



产品选型

选型举例:	DP110-E-	A	A1	P02	D	通信设置:	RS485	M	B1	E	1	
信号输出	4 ... 20mA	A	电压输出 V1: 0 ... 10V; V2: 0 ... 5V				协议 1)	Modbus RTU	M			
	电压输出	Vx						波特率	9600	B1		
	RS485	M							19200	B2		
精度等级	±0.5%FS	A1				奇偶校验	偶校验	E				
	±1%FS	A2					奇校验	O				
	±1.5%FS	A3					无校验	N				
量程	0 ... ±50Pa	P01				停止位	1bit			1		
	0 ... ±100Pa	P02					2bit			2		
	0 ... ±250Pa	P03				信号输出选型为 M 时, 需进行通信协议选型。						
	0 ... ±500Pa	P04										
	0 ... ±1kpa	P05										
	0 ... ±2kpa	P06										
	0 ... ±5kpa	P07										
	0 ... ±10kpa	P08										
其他量程	Pxx											
量程类型	单向	D										
	双向	B										

精楷电子科技 (上海) 有限公司
 地址: 上海市金山区兴豪路 7 号
 电话: 021-54221120
 网址: www.gemcreate-e.com

版权声明 (版本号: V02) :

本文件中涉及到的任何标识以及产品信息, 均属于精楷电子科技 (上海) 有限公司所有, 禁止对本文件所含信息进行不被授权的任何复制、转让、分发或存储, 内容 (包括技术规格) 如有更改, 恕不另行通知。