

VT120 洁净工业压差式皮托管风速变送器



生物制药、电子半导体等洁净工业的空调管道中的风速和风量监测，除了保证空调系统的正常工作，还可以有效控制运行能耗。VT120 是一款配合安装在空调管道中的皮托管，基于压差原理带温度补偿功能的风速变送器。

技术特点

压阻式传感器 显示可选 多种输出信号 零点校准

技术数据

输入输出

工作电压	24V DC±20%
功耗	电流输出: < 15mA (典型值) 电压输出: < 10mA RS485 数字输出: < 10mA

典型应用

生物制药 电子半导体 高标准洁净室 楼宇自控 过滤器监测

测量参数

测量范围	3...100m/s(9...10000Pa)
测量精度	±2% 测量值 (风速 > 3m/s)
过载压力	10Kpa (0 ... ±1000pa) 80Kpa (0 ... ±10Kpa)
温度补偿	0 ... 60°C

电流输出	4 ... 20mA RL < 500 Ohm
电压输出	0 ... 5V; 0 ... 10V 通道精度: ±0.2%FS
数字输出	RS485 (Modbus RTU)

传感器	压阻式压差传感器
τ_{63} 响应时间	30ms
温度特性	< 0.03 % FS/°C
取样频率	15s

上述精度均为综合精度，包括了测量的重复性、线性度以及迟滞，可溯源至 CNAS 标准。

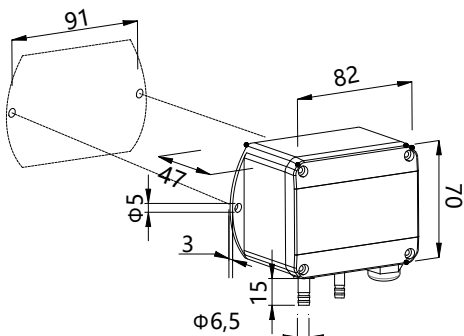
技术规格

线路连接	接线端子线径最大 1.5mm ²
线缆接头	M16*1.5 格兰接头 (穿线直径 4.5~10mm)
工作温度湿度	-20 ... 85°C 0 ... 95%
存储温度	-20 ... 60°C

外壳材质	PC (阻燃等级 UL94-V0)
防护等级	IP65
电磁兼容	EN61326-1 EN61326-2-3
显示模块	字段式 LCD 显示屏

机械尺寸 (mm)

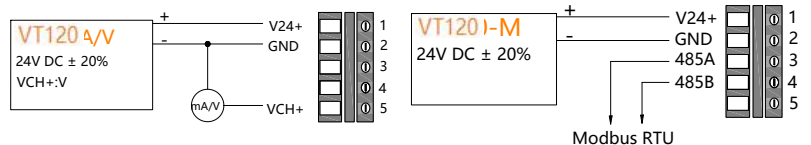
VT120 压差变送器



电气连接

VT120-A/Vx

DP110-M



皮托管技术规格

技术参数

测量原理	压差式原理测量风速和风量	适用管道	圆形或方形管道
工作温度	最高可达 600°C	长度	100...2000mm 多种规格
精确度	±0.3%FS (安装位置需正确)	补偿系数	1
重复性	±0.3%FS	材质	304 不锈钢
最大耐压	200Kpa(静压)		

测量原理

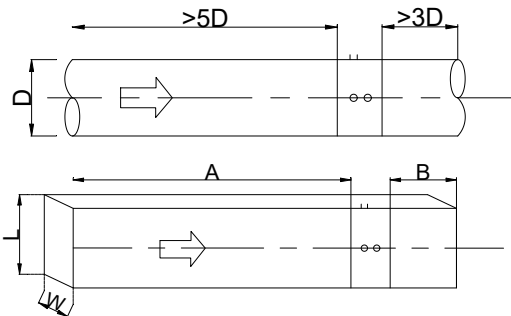
$$\text{风速(m/s)} = Kt * \sqrt{2\Delta P / \rho} \quad \text{风量(m}^3\text{/h)} = \text{风速} * S * 3600$$

$$Kt = 1 \quad \Delta P: \text{压差值 (Pa)}$$

$$\rho = P_0 / [287.1 * (T + 273.15)] \quad P_0: \text{大气压力 (Pa)}$$

$$T: \text{温度 (}^\circ\text{C)} \quad S: \text{管道横截面积(m}^2\text{)}$$

直管段要求



圆形管道:

测片前端 5 倍管道直径的直管段长度
测片后端 3 倍管道直径的直管段长度
依据标准: NF ISO 7194

方形管道:

测片前端直管段长度: $A > 5 * \sqrt{4 * L * W / \pi}$
测片后端直管段长度: $B > 3 * \sqrt{4 * L * W / \pi}$
L:管道长度
W:管道宽度

产品选型

选型举例:	VT120	A	P	D	V01	通信设置:	RS485	M	B1	E	1
信号输出	4 ... 20mA 电压输出 RS485	A Vx M	电压输出 V1: 0 ... 10V; V2: 0 ... 5V			协议 1)	Modbus RTU	M	B1		
外壳材质	阻燃 PC 铝合金		P M			波特率	9600 19200 38400		B2 B3		
显示模块	无 有		x D			奇偶校验	偶校验 奇校验 无校验			E O N	
量程	0...20m/s 0...40m/s 0...100m/s				V01 V02 V03	停止位	1bit 2bit				1 2
信号输出选型为 M 时, 需进行通信协议选型。											

皮托管型号	长度	皮托管型号	长度
LPT-06-200	200mm	LPT-06-800	800mm
LPT-06-250	250mm	LPT-06-1000	1000mm
LPT-06-300	300mm	LPT-06-1200	1200mm
LPT-06-500	500mm	LPT-06-1500	1500mm
LPT-06-600	600mm	LPT-06-1600	1600mm

精楷电子科技 (上海) 有限公司
地址: 上海市金山区兴豪路 7 号
电话: 021-54221120
网址: www.gemcreate-e.com

版权声明 (版本号: V02) :

本文件中涉及到的任何标识以及产品信息, 均属于精楷电子科技 (上海) 有限公司所有, 禁止对本文件所含信息进行不被授权的任何复制、转让、分发或存储, 内容 (包括技术规格) 如有更改, 恕不另行通知。