

PTH80 探头型低湿露点变送器



露点是空气中的水份达到饱和并开始结露时的温度。100%RH 的环境或过程温度就是露点温度。相对环境温度来说，露点温度值越低，气体干燥器或气体管道结露的可能性就越小。此外，露点温度不会随气体温度变化而变化。在金属处理、塑料干燥和压缩空气系统中，露点已经成为标准测量参数。

PTH80 采用了欧洲进口的高分子薄膜湿敏电容，传感器表面采用特殊的镀膜技术，与高性能微处理器完美结合，使得产品具有了更高的精确度和更好的化学耐受性。PTH80 可选配不锈钢空隙过滤器，保证极快的响应时间，可经受得起潮湿气体的侵蚀，不受微粒、油气或大多数化学品的污染，并且对样气流速不敏感。

技术要点

输出信号: 4 ... 20mA 或 RS485

过滤器: 孔隙过滤器、不锈钢烧结过滤器

外壳材质: 316 不锈钢

测温范围: -40 ... 80°C

自动校准及加热功能

露点测量范围: -60...+60°C

典型应用

电力 SF6 绝缘气体干燥度监测 电池制程气体干燥度监测

技术数据

输入输出

工作电压	24V DC ±20%
功耗	< 30mA (电流输出) < 15mA (数字输出型)

电流输出	4 ... 20mA RL < 500 Ohm 通道精度: ±0.2%FS
数字输出	RS485 (Modbus RTU)

测量参数

露点 (霜点)

测量范围	-60...+60 °C Tdf
测量精度	±2 °C Tdf
校准误差	±0.5°C Tdf

τ_{63} 响应时间 10mins (静止油中)

湿敏元件 高分子聚合物湿敏电容

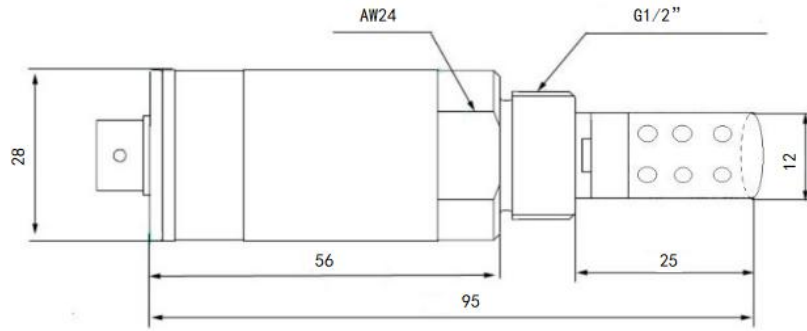
上述精度均为综合精度，包括了测量的重复性、线性度以及迟滞，可溯源至 CNAS 标准。

技术规格

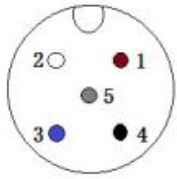
线路连接	接线端子线径最大 1.0mm ²
外壳材质	316 不锈钢
线缆接头	5 芯螺纹接头
探头保护	不锈钢空隙过滤器
防护等级	IP65

工作温度	电路部分: -20 ... 60°C 探头部分: -40 ... 80°C
存储温度	-20 ... 60°C
电磁兼容	EN61326-1 EN61326-2-3

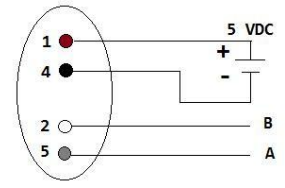
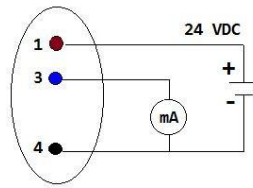
机械尺寸 (单位: mm)



电气连接



信号定义:	
1. VDC	4. GND
2. RS485 B	5. RS485 A
3. I OUT	



产品选型

选型举例:	PTH80	PC2 TD T04 C5	选型举例:	RS485	M B1 E 1
过程接口	1/2" ISO 1/2" NPT	PC2 PC3	协议	Modbus RTU	M
通道	露点(0°C以下为霜点)	TD	波特率	9600 19200 38400	B1 B2 B3
通道 1 量程	-80...0°C -60...0°C -50...+20°C 其他量程	T01 T02 T04 Txx	奇偶校验	偶校验 奇校验 无校验	E O N
安装附件	配对连接器 螺纹接头线缆 2m 螺纹接头线缆 5m 螺纹接头线缆 10m	C5 SC502 SC505 SC510	停止位	1bit 2bit	1 2
			信号输出选型为 M 时, 需进行通信协议选型。		

精楷电子科技 (上海) 有限公司
 地址: 上海市金山区兴豪路 7 号
 电话: 021-54221120
 网址: www.gemcreate-e.com

版权声明 (版本号: V02) :

本文件中涉及到的任何标识以及产品信息, 均属于精楷电子科技 (上海) 有限公司所有, 禁止对本文件所含信息进行不被授权的任何复制、转让、分发或存储, 内容 (包括技术规格) 如有更改, 恕不另行通知。