

DP110 洁净工业级压差变送器



DP110 是为生物制药、电子半导体洁净工业、楼宇自控以及空气过滤器监测等应用而研发的一款压差变送器，敏感元件采用压阻式压差传感器，适用于测量非腐蚀和非易燃性气体，压差量程从最小的 0 ... 50pa (双向 ±50pa) 到最大 0 ... 10kpa (双向 ±10kpa) 可选。

DP110 的输出信号 4 ... 20mA、0 ... 10V 或 RS485 可选，通过拨码开关可以设置 RS485 的地址，零点和满量程校准按钮可以实现现场压差信号校准，另外液晶显示屏为可选项，实时显示压差参数。

技术特点

压阻式传感器 显示可选 多种输出信号 零点校准

技术数据

输入输出

工作电压	24V DC ±20%
功耗	电流输出: < 15mA (典型值) 电压输出: < 10mA 数字输出: < 10mA

测量参数

测量范围	0 ... ±50pa 到 0 ... ±10Kpa 可选
测量精度	A1: ±0.5%FS (FS 表示满量程) A2: ±1%FS A3: ±1.5%FS
过载压力	10Kpa (0 ... ±1000pa) 80Kpa (0 ... ±10Kpa)

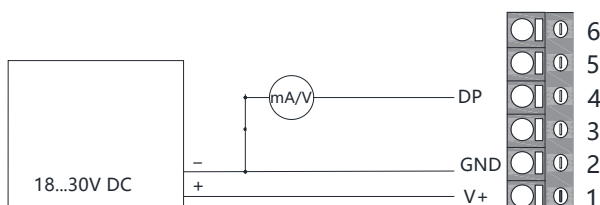
上述精度均为综合精度，包括了测量的重复性、线性度以及迟滞，可溯源至 CNAS 标准。

技术规格

线路连接	接线端子线径最大 1.5mm ²
线缆接头	M16*1.5 格兰接头 (穿线直径 4.5~10mm)
工作温度	-20 ... 85°C (配金属冷凝管最高 300°C)
存储温度	-20 ... 60°C
工作湿度	0...95%RH

电气连接

DP110-A/V



典型应用

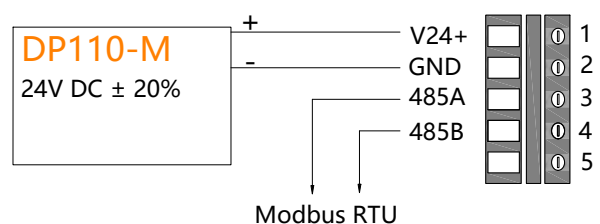
生物制药 电子半导体 高标准洁净室 楼宇自控 过滤器监测

电流输出	4 ... 20mA RL < 500 Ohm
电压输出	0 ... 5V; 0 ... 10V 通道精度: ±0.2%FS
数字输出	RS485 (Modbus RTU)

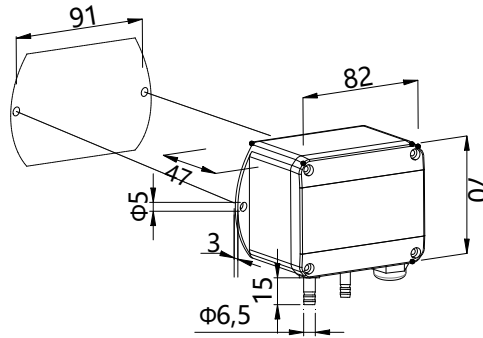
传感器	压阻式压差传感器
τ ₆₃ 响应时间	30ms
温度特性	< 0.03 % FS/°C
取样频率	15s
温度补偿	0 ... 60°C

外壳材质	PC (阻燃等级 UL94-V0) 或铝合金
防护等级	IP65
电磁兼容	EN61326-1 EN61326-2-3
显示模块	字段式 LCD 显示屏

DP110-M (RS485 输出)



机械尺寸 (单位: mm)



产品选型

选型举例:	DP110-	A0	A1	M	D	P01	D	通信设置:	RS485	M0	B1	E	1
信号输出	4 ... 20mA 电压输出 RS485	A0 Vx M0	电压输出 V1: 0 ... 10V; V2: 0 ... 5V					协议 1)	Modbus RTU	M0			
精度等级	±0.5%FS ±1%FS ±1.5%FS	A1 A2 A3						波特率	9600 19200 38400		B1 B2 B3		
外壳材质	阻燃 PC 铝合金	P M						奇偶校验	偶校验 奇校验 无校验			E O N	
显示模块	无 有			x D				停止位	1bit 2bit				1 2
量程	0 ... ±50Pa 0 ... ±100Pa 0 ... ±250Pa 0 ... ±500Pa 0 ... ±1kpa 0 ... ±2kpa 0 ... ±5kpa 0 ... ±10kpa 其他量程					P01 P02 P03 P04 P05 P06 P07 P08 Pxx		信号输出选型为 M 时, 需进行通信协议选型。					
量程类型	单向 双向						D B						

精楷电子科技 (上海) 有限公司
 地址: 上海市金山区兴豪路 7 号
 电话: 021-54221120
 网址: www.gemcreate-e.com

版权声明 (版本号: V02) :

本文件中涉及到的任何标识以及产品信息, 均属于精楷电子科技 (上海) 有限公司所有, 禁止对本文件所含信息进行不被授权的任何复制、转让、分发或存储, 内容 (包括技术规格) 如有更改, 恕不另行通知。